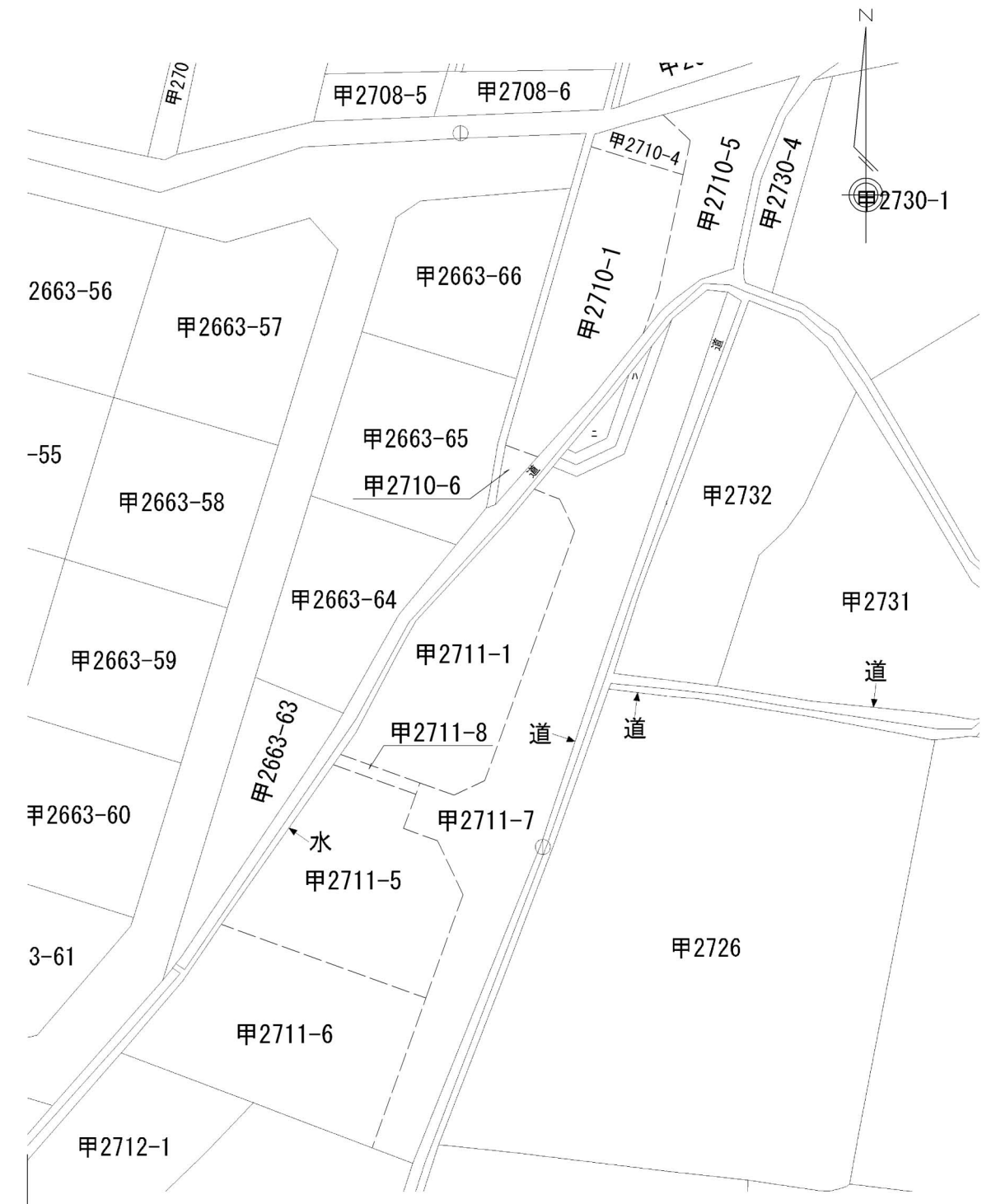


地番 甲2710-1、甲2710-4、甲2710-5、甲2710-6、
甲2711-1、甲2711-5ないし甲2711-8

土地の所在 高松市仏生山町字荒



(平成 29年 6月 16日作成)

縮尺 1/500

地番 甲2710-1、甲2710-4ないし甲2710-6

土地の所在 高松市仏生山町字荒

座標求積表 【任意座標】

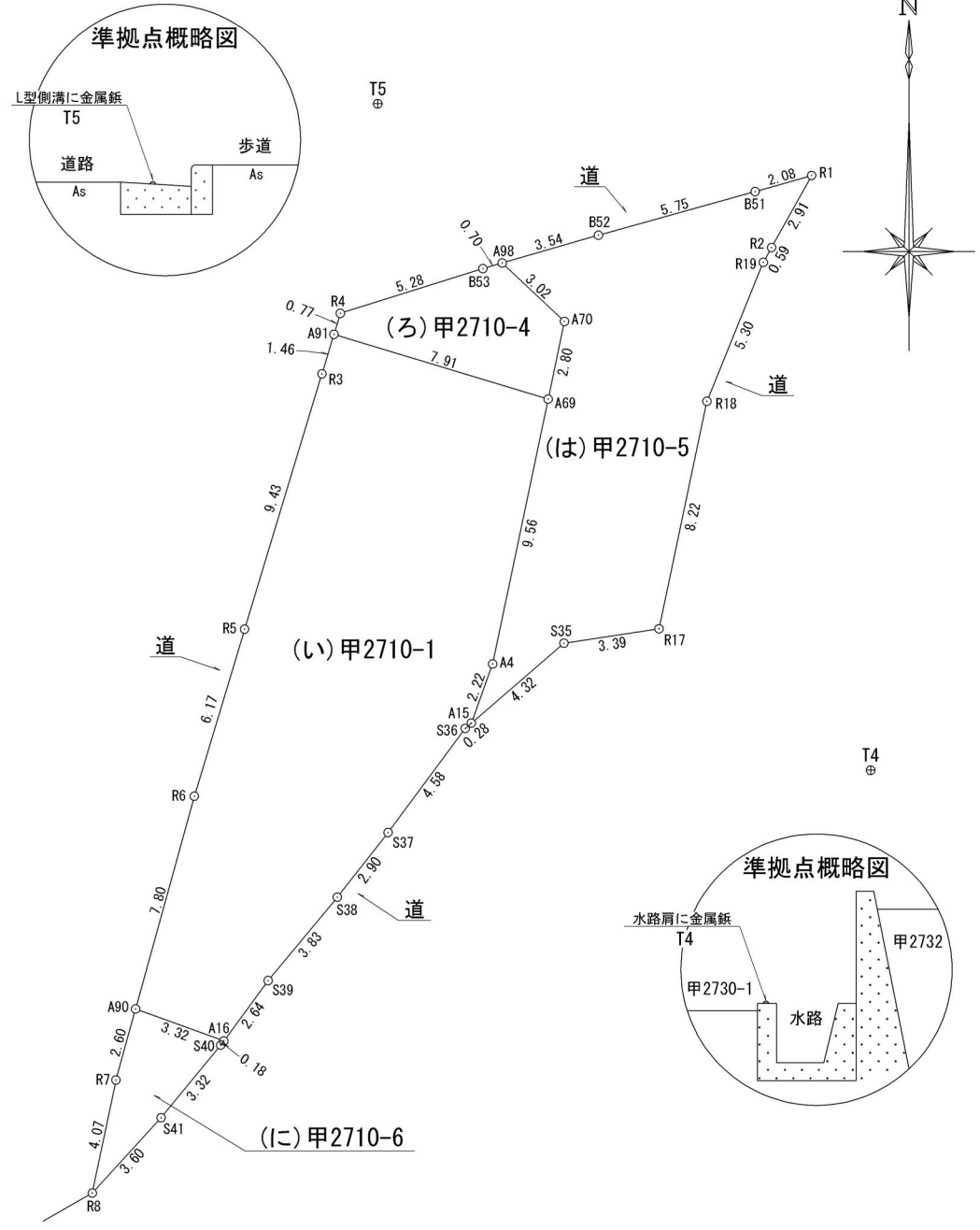
地番	NO	標識	X	Y	辺長	測線
(い) 甲2710-1	A91	(金属鈹)	141064.166	50552.947	1.46	R3 - A91
	R3	()	141062.767	50552.523	9.43	R5 - R3
	R5	()	141053.738	50549.785	6.17	R6 - R5
	R6	()	141047.828	50548.007	7.80	A90 - R6
	A90	(金属標)	141040.304	50545.926	3.32	A16 - A90
	A16	()	141039.173	50549.048	2.64	S39 - A16
	S39	()	141041.308	50550.616	3.83	S38 - S39
	S38	()	141044.257	50553.064	2.90	S37 - S38
	S37	()	141046.545	50554.861	4.58	S36 - S37
	S36	()	141050.228	50557.593	0.28	A15 - S36
	A15	()	141050.414	50557.808	2.22	A4 - A15
	A4	()	141052.509	50558.563	9.56	A69 - A4
	A69	(金属標)	141061.875	50560.527	7.91	A91 - A69
	倍面積			356.853479	m ²	
面積			178.4267395	m ²	地積	178.42 m ²

【任意座標】

地番	NO	標識	X	Y	辺長	測線
(ろ) 甲2710-4	A98	()	141066.688	50558.901	0.70	B53 - A98
	B53	()	141066.491	50558.219	5.28	R4 - B53
	R4	()	141064.909	50553.173	0.77	A91 - R4
	A91	(金属鈹)	141064.166	50552.947	7.91	A69 - A91
	A69	(金属標)	141061.875	50560.527	2.80	A70 - A69
	A70	(コンクリート角)	141064.621	50561.103	3.02	A98 - A70
倍面積			43.933370	m ²		
面積			21.9666850	m ²	地積	21.96 m ²

【任意座標】

地番	NO	標識	X	Y	辺長	測線	
(は) 甲2710-5	A98	()	141066.688	50558.901	3.02	A70 - A98	
	A70	(コンクリート角)	141064.621	50561.103	2.80	A69 - A70	
	A69	(金属標)	141061.875	50560.527	9.56	A4 - A69	
	A4	()	141052.509	50558.563	2.22	A15 - A4	
	A15	()	141050.414	50557.808	4.32	S35 - A15	
	S35	()	141053.242	50561.086	3.39	R17 - S35	
	R17	()	141053.750	50564.445	8.22	R18 - R17	
	R18	()	141061.799	50566.141	5.30	R19 - R18	
	R19	()	141066.712	50568.137	0.59	R2 - R19	
	R2	()	141067.235	50568.428	2.91	R1 - R2	
	R1	()	141069.785	50569.848	2.08	B51 - R1	
	B51	()	141069.216	50567.847	5.75	B52 - B51	
	B52	()	141067.672	50562.306	3.54	A98 - B52	
	倍面積			195.012995	m ²		
	面積			97.5064975	m ²	地積	97.50 m ²



(平成 29年 6月 16日測量)
(平成 29年 6月 16日作成)

縮尺 1/250

地番 甲2710-1、甲2710-4ないし甲2710-6

土地の所在 高松市仏生山町字荒

【任意座標】

引照点			
準拠点			
点名及び備考	X	Y	
T4 (金属錘)	141048.749	50571.935	
T5 (金属錘)	141072.317	50554.495	
角度及び距離			
器械点	視準点	角度	距離
T4	R3	342-20-06	23.944
	R17	340-13-53	9.006
	S39	287-15-37	22.580
	S36	312-23-19	14.418
	B53	358-47-38	22.426
	A90	288-30-45	27.346
	R8	278-00-09	31.337
	A70	2-11-20	19.216
	A16	283-47-46	24.810
	R5	319-11-39	22.705
	R2	25-45-32	18.816
	R19	24-33-44	18.360
	S41	280-24-51	27.954
	S38	293-06-41	19.398
	A4	322-12-22	13.891
	S35	328-59-50	11.743
	B52	9-31-53	21.232
	R7	284-11-17	28.865
	A15	313-13-22	14.225
	R4	347-14-23	24.762
	A69	355-30-23	17.391
	R18	12-33-37	14.278
	R1	30-50-06	21.139
	S40	283-34-46	24.967
	A98	0-29-59	22.174
	S37	299-08-44	17.216
	B51	25-12-20	20.871
	A91	345-34-31	24.459
	R6	304-17-48	23.946

【任意座標】

地番	NO	標識	X	Y	辺長	測線
(に) 甲2710-6	A90	(金属標)	141040.304	50545.926	2.60	R7 - A90
	R7	()	141037.790	50545.231	4.07	R8 - R7
	R8	()	141033.797	50544.395	3.60	S41 - R8
	S41	()	141036.457	50546.829	3.32	S40 - S41
	S40	()	141039.025	50548.939	0.18	A16 - S40
	A16	()	141039.173	50549.048	3.32	A90 - A16
倍面積			23.460418		m ²	
面積			11.7302090		m ²	地積 11.73 m ²

*公式 $A = 1/2 \sum (X_2 - X_1)(Y_1 + Y_2)$

座標面積一覧表

【任意座標】

地番	座標面積	地積	坪数
甲2710-1	178.4267395	178.42	53.97
甲2710-4	21.9666850	21.96	6.64
甲2710-5	97.5064975	97.50	29.49
甲2710-6	11.7302090	11.73	3.54
合計	309.6301310 m ²	309.61 m ²	93.64

(平成 29年 6月 16日測量)
(平成 29年 6月 16日作成)

縮尺 1/

地番 甲2711-1、甲2711-5ないし甲2711-8
 土地の所在 高松市仏生山町字荒

座標求積表 【任意座標】

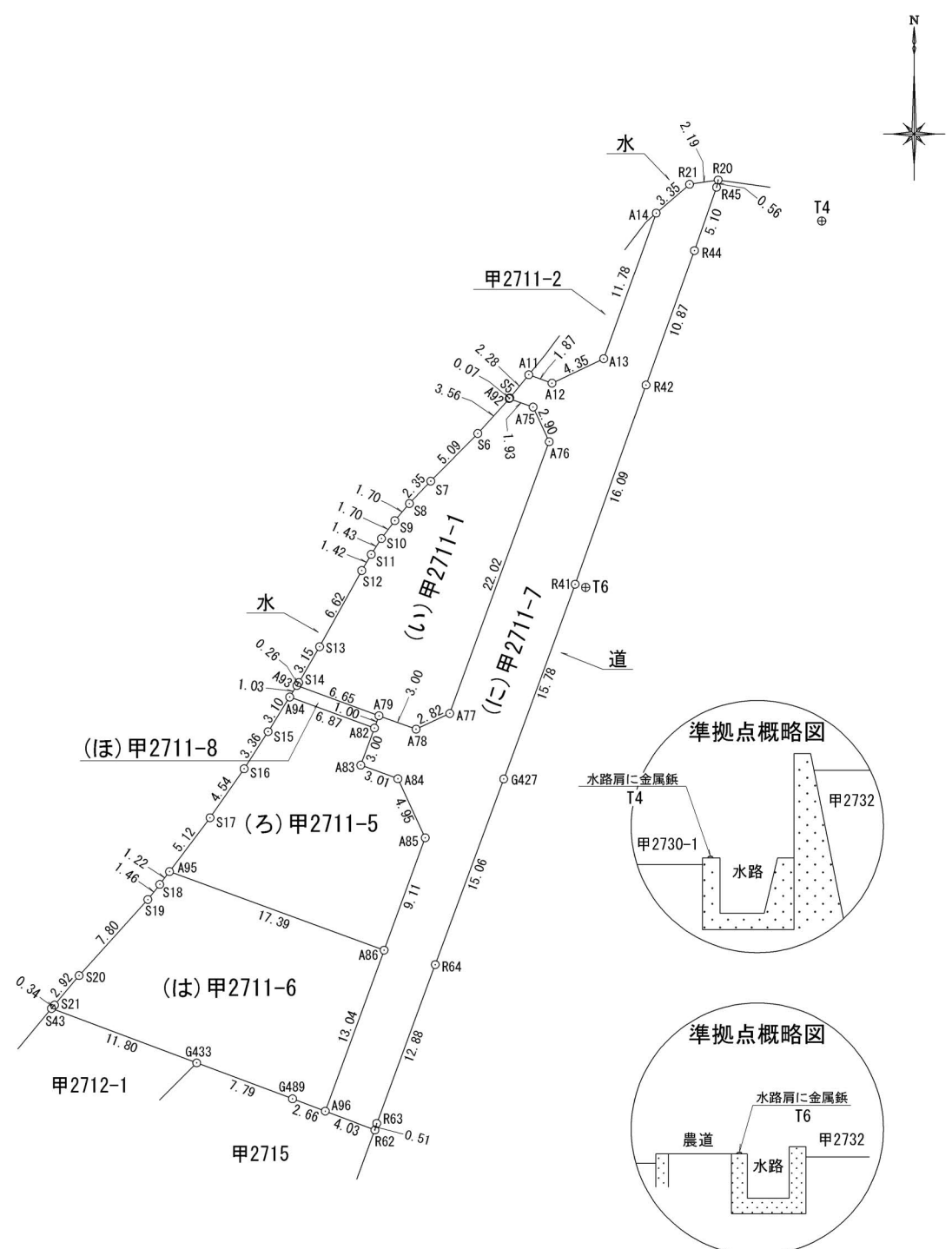
地番	NO	標識	X	Y	辺長	測線
(い) 甲2711-1	A92	(金属標)	141035.225	50548.149	3.56	S6 - A92
	S6	()	141032.573	50545.760	5.09	S7 - S6
	S7	()	141028.945	50542.182	2.35	S8 - S7
	S8	()	141027.239	50540.556	1.70	S9 - S8
	S9	()	141025.938	50539.449	1.70	S10 - S9
	S10	()	141024.576	50538.428	1.43	S11 - S10
	S11	()	141023.370	50537.651	1.42	S12 - S11
	S12	()	141022.139	50536.930	6.62	S13 - S12
	S13	()	141016.339	50533.721	3.15	S14 - S13
	S14	()	141013.613	50532.136	0.26	A93 - S14
	A93	(金属標)	141013.386	50531.994	6.65	A79 - A93
	A79	(金属標)	141011.085	50538.242	3.00	A78 - A79
	A78	(コンクリト角)	141010.063	50541.067	2.82	A77 - A78
	A77	(コンクリト角)	141011.259	50543.631	22.02	A76 - A77
A76	(コンクリト角)	141031.946	50551.201	2.90	A75 - A76	
A75	(コンクリト角)	141034.584	50549.973	1.93	A92 - A75	
倍面積			443.388544	m ²		
面積			221.6942720	m ²	地積	221.69 m ²

【任意座標】

地番	NO	標識	X	Y	辺長	測線
(ろ) 甲2711-5	A94	(金属標)	141012.508	50531.445	3.10	S15 - A94
	S15	()	141009.876	50529.799	3.36	S16 - S15
	S16	()	141007.050	50527.974	4.54	S17 - S16
	S17	()	141003.316	50525.381	5.12	A95 - S17
	A95	(金属標)	140999.223	50522.294	17.39	A86 - A95
	A86	(金属標)	140993.238	50538.632	9.11	A85 - A86
	A85	(コンクリト角)	141001.795	50541.763	4.95	A84 - A85
	A84	(コンクリト角)	141006.290	50539.682	3.01	A83 - A84
	A83	(コンクリト角)	141007.327	50536.855	3.00	A82 - A83
	A82	(金属標)	141010.147	50537.898	6.87	A94 - A82
倍面積			424.462281	m ²		
面積			212.2311405	m ²	地積	212.23 m ²

【任意座標】

地番	NO	標識	X	Y	辺長	測線
(は) 甲2711-6	A95	(金属標)	140999.223	50522.294	1.22	S18 - A95
	S18	()	140998.243	50521.555	1.46	S19 - S18
	S19	()	140997.095	50520.644	7.80	S20 - S19
	S20	()	140991.306	50515.412	2.92	S21 - S20
	S21	()	140989.060	50513.538	0.34	S43 - S21
	S43	(金属標)	140988.801	50513.308	11.80	G433 - S43
	G433	()	140984.659	50524.362	7.79	G489 - G433
	G489	()	140981.925	50531.659	2.66	A96 - G489
	A96	(金属標)	140980.984	50534.152	13.04	A86 - A96
	A86	(金属標)	140993.238	50538.632	17.39	A95 - A86
倍面積			513.299071	m ²		
面積			256.6495355	m ²	地積	256.64 m ²



(平成 29年 6月 16日測量)
 (平成 29年 6月 16日作成)

縮尺 1/500

地番 甲2711-1、甲2711-5ないし甲2711-8

土地の所在 高松市仏生山町字荒

引照点			
準拠点			
点名及び備考	X	Y	
T4 (金属板)	141048.749	50571.935	
T6 (金属板)	141020.854	50553.976	
角度及び距離			
器械点	視準点	角度	距離
T4	A85	359-57-02	55.812
	A14	59-57-28	12.611
	R20	78-49-06	8.481
	S11	20-42-55	42.655
	A82	8-37-49	51.465
	A11	29-30-59	25.176
	S8	22-47-46	38.044
	S5	27-39-10	27.293
	A96	356-22-07	77.586
	A79	9-02-28	50.535
	S43	11-35-17	83.850
	S19	12-01-28	72.794
	A93	15-42-19	53.346
	A76	18-12-17	26.688
	R62	353-24-04	77.096
	R45	75-00-14	8.404
	S16	13-44-21	60.592
	R42	14-11-34	18.299
	S13	16-55-28	50.107
	G433	3-48-44	79.817
	S10	21-25-07	41.316
	A84	4-26-52	53.320
	A13	24-56-03	19.624
	S7	23-34-41	35.741
	G427	356-53-36	48.885
	S21	11-35-58	83.504
	A95	12-17-34	70.122
	A78	5-48-47	49.492
	R64	354-40-43	63.795
	S18	12-09-17	71.337
	G489	358-18-16	78.023
	A92	27-36-18	27.362
	A75	24-24-19	26.134
	R44	44-07-54	9.949
	R41	1-22-50	33.419
	S15	14-31-59	57.328
	R21	72-44-31	10.437
	S12	19-59-06	43.971
	A86	358-11-15	64.735
	A12	26-11-45	23.952
	S9	22-09-02	39.695
	A83	7-29-15	54.281
	S6	25-30-38	30.770
	R63	353-28-11	76.593
	S20	11-45-50	80.589
	A94	15-23-45	54.340
	A77	4-16-42	46.975
	S17	12-55-29	65.049
	S14	15-47-14	53.090

【任意座標】

地番	NO	標識	X	Y	辺長	測線
(に)甲2711-7	R20	()	141051.870	50564.049	2.19	R21 - R20
	R21	()	141051.541	50561.878	3.35	A14 - R21
	A14	()	141049.350	50559.338	11.78	A13 - A14
	A13	()	141038.265	50555.346	4.35	A12 - A13
	A12	()	141036.402	50551.411	1.87	A11 - A12
	A11	()	141037.042	50549.646	2.28	S5 - A11
	S5	()	141035.279	50548.198	0.07	A92 - S5
	A92	(金属標)	141035.225	50548.149	1.93	A75 - A92
	A75	(コンクリート角)	141034.584	50549.973	2.90	A76 - A75
	A76	(コンクリート角)	141031.946	50551.201	22.02	A77 - A76
	A77	(コンクリート角)	141011.259	50543.631	2.82	A78 - A77
	A78	(コンクリート角)	141010.063	50541.067	3.00	A79 - A78
	A79	(金属標)	141011.085	50538.242	0.99	A82 - A79
	A82	(金属標)	141010.147	50537.898	3.00	A83 - A82
	A83	(コンクリート角)	141007.327	50536.855	3.01	A84 - A83
	A84	(コンクリート角)	141006.290	50539.682	4.95	A85 - A84
	A85	(コンクリート角)	141001.795	50541.763	9.11	A86 - A85
	A86	(金属標)	140993.238	50538.632	13.04	A96 - A86
	A96	(金属標)	140980.984	50534.152	4.03	R62 - A96
	R62	()	140979.559	50537.927	0.51	R63 - R62
	R63	()	140980.051	50538.067	12.88	R64 - R63
	R64	()	140992.138	50542.525	15.06	G427 - R64
	G427	()	141006.272	50547.739	15.78	R41 - G427
	R41	()	141021.094	50553.173	16.09	R42 - R41
	R42	()	141036.261	50558.559	10.87	R44 - R42
R44	()	141046.495	50562.245	5.10	R45 - R44	
R45	()	141051.315	50563.932	0.56	R20 - R45	
			倍面積	780.901209	m ²	
			面積	390.4506045	m ²	地積 390.45 m ²

【任意座標】

地番	NO	標識	X	Y	辺長	測線
(ほ)甲2711-8	A79	(金属標)	141011.085	50538.242	6.65	A93 - A79
	A93	(金属標)	141013.386	50531.994	1.03	A94 - A93
	A94	(金属板)	141012.508	50531.445	6.87	A82 - A94
	A82	(金属標)	141010.147	50537.898	0.99	A79 - A82
			倍面積	13.614091	m ²	
			面積	6.8070455	m ²	地積 6.80 m ²

【任意座標】

*公式 $A = 1/2 \sum (X_2 - X_1)(Y_1 + Y_2)$

座標面積一覧表

地番	座標面積	地積	坪数
甲2711-1	221.6942720	221.69	67.06
甲2711-5	212.2311405	212.23	64.19
甲2711-6	256.6495355	256.64	77.63
甲2711-7	390.4506045	390.45	118.11
甲2711-8	6.8070455	6.80	2.05
合計	1087.8325980	1087.81	329.04

(平成 29年 6月 16日測量)
(平成 29年 6月 16日作成)

縮尺 1

地 番 甲2723-1ないし甲2723-18

土地の所在 高松市仏生山町字荒

分筆図

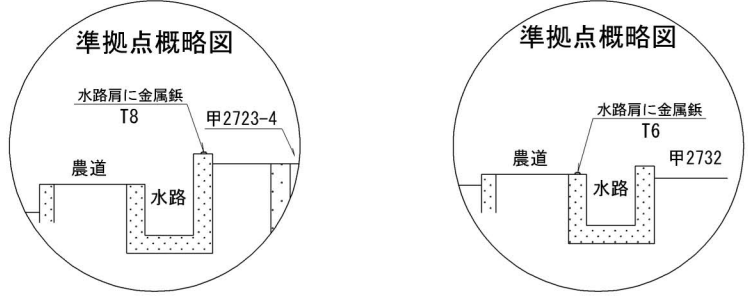


(平成 29年 6月 16日作成)

縮尺 1/500

地番 甲2723-1ないし甲2723-18

土地の所在 高松市仏生山町字荒



座標求積表 【任意座標】

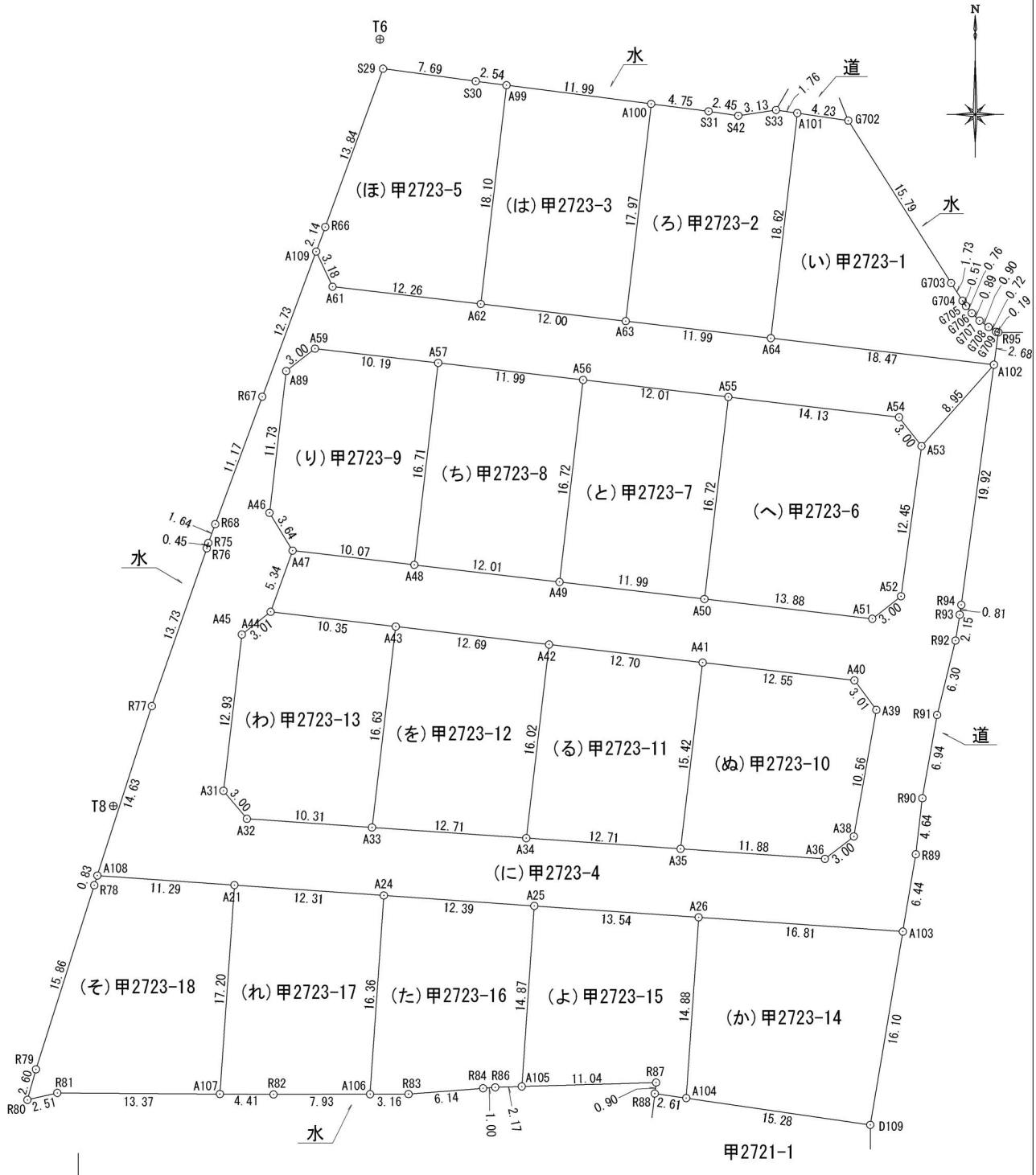
地番	NO	標識	X	Y	辺長	測線
(い)甲2723-1	A101	(金属標)	141014.783	50588.280	18.62	A64 - A101
	A64	(金属標)	140996.284	50586.105	18.47	A102 - A64
	A102	(金属標)	140994.107	50604.448	2.68	R95 - A102
	R95	()	140996.772	50604.810	0.19	G709 - R95
	G709	()	140996.814	50604.619	0.72	G708 - G709
	G708	()	140997.202	50604.001	0.90	G707 - G708
	G707	()	140997.725	50603.266	0.89	G706 - G707
	G706	()	140998.346	50602.625	0.76	G705 - G706
	G705	()	140998.936	50602.141	0.51	G704 - G705
	G704	()	140999.362	50601.860	1.73	G703 - G704
	G703	()	141000.823	50600.923	15.79	G702 - G703
	G702	(金属標)	141014.166	50592.473	4.23	A101 - G702
倍面積			438.879862	m ²		
面積			219.4399310	m ²	地積	219.43 m ²

【任意座標】

地番	NO	標識	X	Y	辺長	測線
(ろ)甲2723-2	A100	(金属標)	141015.540	50576.279	17.97	A63 - A100
	A63	(金属標)	140997.691	50574.189	11.99	A64 - A63
	A64	(金属標)	140996.284	50586.105	18.62	A101 - A64
	A101	(金属標)	141014.783	50588.280	1.76	S33 - A101
	S33	()	141015.040	50586.534	3.13	S42 - S33
	S42	()	141014.573	50583.430	2.45	S31 - S42
	S31	()	141014.930	50580.998	4.75	A100 - S31
倍面積			434.904901	m ²		
面積			217.4524505	m ²	地積	217.45 m ²

【任意座標】

地番	NO	標識	X	Y	辺長	測線
(は)甲2723-3	A99	(金属標)	141017.077	50564.384	18.10	A62 - A99
	A62	(金属標)	140999.098	50562.268	12.00	A63 - A62
	A63	(金属標)	140997.691	50574.189	17.97	A100 - A63
	A100	(金属標)	141015.540	50576.279	11.99	A99 - A100
倍面積			432.831056	m ²		
面積			216.4155280	m ²	地積	216.41 m ²



(平成 29年 6月 16日測量)
(平成 29年 6月 16日作成)

縮尺 1/500

地番 甲2723-1ないし甲2723-18

土地の所在 高松市仏生山町字荒

地番	NO	標識	X	Y	辺長	測線
A53		(コンクリト角)	140987.416	50598.492	8.95	A102 - A53
倍面積			2654.406151		m ²	
面積			1327.2030755		m ²	地積 1327.20 m ²

【任意座標】

地番	NO	標識	X	Y	辺長	測線
(ほ)甲2723-5	S29	(金属鋳)	141018.432	50554.235	13.84	R66 - S29
	R66	()	141005.426	50549.487	2.14	A109 - R66
	A109	(金属標)	141003.412	50548.739	3.18	A61 - A109
	A61	(金属標)	141000.520	50550.085	12.26	A62 - A61
	A62	(金属標)	140999.098	50562.268	18.10	A99 - A62
	A99	(金属鋳)	141017.077	50564.384	2.54	S30 - A99
	S30	()	141017.403	50561.858	7.69	S29 - S30
倍面積			445.290427		m ²	
面積			222.6452135		m ²	地積 222.64 m ²

【任意座標】

地番	NO	標識	X	Y	辺長	測線
(へ)甲2723-6	A55	(金属鋳)	140991.452	50582.614	16.72	A50 - A55
	A50	(金属標)	140974.840	50580.655	13.88	A51 - A50
	A51	(コンクリト角)	140973.217	50594.446	3.00	A52 - A51
	A52	(コンクリト角)	140975.071	50596.810	12.45	A53 - A52
	A53	(コンクリト角)	140987.416	50598.492	3.00	A54 - A53
	A54	(コンクリト角)	140989.785	50596.651	14.13	A55 - A54
倍面積			530.306785		m ²	
面積			265.1533925		m ²	地積 265.15 m ²

【任意座標】

地番	NO	標識	X	Y	辺長	測線
(と)甲2723-7	A56	(金属鋳)	140992.855	50570.684	16.72	A49 - A56
	A49	(金属標)	140976.244	50568.742	11.99	A50 - A49
	A50	(金属標)	140974.840	50580.655	16.72	A55 - A50
	A55	(金属鋳)	140991.452	50582.614	12.01	A56 - A55
倍面積			401.543048		m ²	
面積			200.7715240		m ²	地積 200.77 m ²

【任意座標】

地番	NO	標識	X	Y	辺長	測線
(ち)甲2723-8	A57	(金属鋳)	140994.252	50558.769	16.71	A48 - A57
	A48	(金属標)	140977.650	50556.808	12.01	A49 - A48
	A49	(金属標)	140976.244	50568.742	16.72	A56 - A49
	A56	(金属鋳)	140992.855	50570.684	11.99	A57 - A56
倍面積			401.518473		m ²	
面積			200.7592365		m ²	地積 200.75 m ²

地番	NO	標識	X	Y	辺長	測線
(に)甲2723-4	A102	(金属鋳)	140994.107	50604.448	18.47	A64 - A102
	A64	(金属標)	140996.284	50586.105	11.99	A63 - A64
	A63	(金属標)	140997.691	50574.189	12.00	A62 - A63
	A62	(金属標)	140999.098	50562.268	12.26	A61 - A62
	A61	(金属標)	141000.520	50550.085	3.18	A109 - A61
	A109	(金属標)	141003.412	50548.739	12.73	R67 - A109
	R67	()	140991.477	50544.307	11.17	R68 - R67
	R68	()	140980.994	50540.441	1.64	R75 - R68
	R75	()	140979.451	50539.872	0.45	R76 - R75
	R76	()	140979.009	50539.745	13.73	R77 - R76
	R77	()	140966.041	50535.227	14.63	A108 - R77
	A108	(金属標)	140952.109	50530.748	11.29	A21 - A108
	A21	(金属標)	140951.324	50542.020	12.31	A24 - A21
	A24	(金属標)	140950.471	50554.303	12.39	A25 - A24
	A25	(金属標)	140949.611	50566.669	13.54	A26 - A25
	A26	(金属標)	140948.672	50580.183	16.81	A103 - A26
	A103	(金属標)	140947.504	50596.957	6.44	R89 - A103
	R89	()	140953.857	50598.026	4.64	R90 - R89
	R90	()	140958.469	50598.562	6.94	R91 - R90
	R91	()	140965.311	50599.771	6.30	R92 - R91
	R92	()	140971.429	50601.286	2.15	R93 - R92
	R93	()	140973.553	50601.631	0.81	R94 - R93
	R94	()	140974.361	50601.763	19.92	A102 - R94
	A102	(金属鋳)	140994.107	50604.448	8.95	A53 - A102
	A53	(コンクリト角)	140987.416	50598.492	12.45	A52 - A53
	A52	(コンクリト角)	140975.071	50596.810	3.00	A51 - A52
	A51	(コンクリト角)	140973.217	50594.446	13.88	A50 - A51
	A50	(金属標)	140974.840	50580.655	11.99	A49 - A50
	A49	(金属標)	140976.244	50568.742	12.01	A48 - A49
	A48	(金属標)	140977.650	50556.808	10.07	A47 - A48
	A47	(コンクリト角)	140978.821	50546.799	5.34	A46 - A47
	A44	(コンクリト角)	140973.791	50544.993	10.35	A43 - A44
	A43	(金属鋳)	140972.580	50555.278	12.69	A42 - A43
	A42	(金属鋳)	140971.100	50567.885	12.70	A41 - A42
	A41	(金属標)	140969.622	50580.507	12.55	A40 - A41
	A40	(コンクリト角)	140968.153	50592.977	3.01	A39 - A40
	A39	(コンクリト角)	140965.731	50594.779	10.56	A38 - A39
	A38	(コンクリト角)	140955.324	50592.931	3.00	A36 - A38
	A36	(コンクリト角)	140953.480	50590.556	11.88	A35 - A36
	A35	(金属標)	140954.303	50578.697	12.71	A34 - A35
	A34	(金属標)	140955.184	50566.009	12.71	A33 - A34
	A33	(金属標)	140956.062	50553.329	10.31	A32 - A33
	A32	(コンクリト角)	140956.773	50543.041	2.99	A31 - A32
	A31	(コンクリト角)	140959.074	50541.117	12.93	A45 - A31
	A45	(コンクリト角)	140971.922	50542.623	3.01	A44 - A45
	A44	(コンクリト角)	140973.791	50544.993	5.34	A47 - A44
	A47	(コンクリト角)	140978.821	50546.799	3.64	A46 - A47
	A46	(コンクリト角)	140981.930	50544.902	11.73	A89 - A46
	A89	(コンクリト角)	140993.587	50546.274	2.99	A59 - A89
	A59	(コンクリト角)	140995.429	50548.641	10.19	A57 - A59
	A57	(金属鋳)	140994.252	50558.769	11.99	A56 - A57
	A56	(金属鋳)	140992.855	50570.684	12.01	A55 - A56
	A55	(金属鋳)	140991.452	50582.614	14.13	A54 - A55
	A54	(コンクリト角)	140989.785	50596.651	3.00	A53 - A54

(平成 29年 6月 16日測量)
(平成 29年 6月 16日作成)

縮尺 1

地番 甲2723-1ないし甲2723-18

土地の所在 高松市仏生山町字荒

【任意座標】

地番	NO	標識	X	Y	辺長	測線
(か)甲2723-14	A26	(金属標)	140948.672	50580.183	14.88	A104 - A26
	A104	(金属標)	140933.821	50579.160	15.28	D109 - A104
	D109	(金属標)	140931.621	50594.283	16.10	A103 - D109
	A103	(金属標)	140947.504	50596.957	16.81	A26 - A103
倍面積			496.386947	m ²		
面積			248.1934735	m ²	地積	248.19 m ²

【任意座標】

地番	NO	標識	X	Y	辺長	測線
(よ)甲2723-15	A25	(金属標)	140949.611	50566.669	14.87	A105 - A25
	A105	(金属標)	140934.773	50565.641	11.04	R87 - A105
	R87	()	140935.101	50576.679	0.90	R88 - R87
	R88	()	140934.197	50576.575	2.61	A104 - R88
	A104	(金属標)	140933.821	50579.160	14.88	A26 - A104
	A26	(金属標)	140948.672	50580.183	13.54	A25 - A26
倍面積			390.664125	m ²		
面積			195.3320625	m ²	地積	195.33 m ²

【任意座標】

地番	NO	標識	X	Y	辺長	測線
(た)甲2723-16	A24	(金属標)	140950.471	50554.303	16.36	A106 - A24
	A106	(金属標)	140934.144	50553.171	3.16	R83 - A106
	R83	()	140934.151	50556.334	6.14	R84 - R83
	R84	()	140934.630	50562.461	1.00	R86 - R84
	R86	()	140934.708	50563.462	2.17	A105 - R86
	A105	(金属標)	140934.773	50565.641	14.87	A25 - A105
	A25	(金属標)	140949.611	50566.669	12.39	A24 - A25
倍面積			388.406731	m ²		
面積			194.2033655	m ²	地積	194.20 m ²

【任意座標】

地番	NO	標識	X	Y	辺長	測線
(れ)甲2723-17	A21	(金属標)	140951.324	50542.020	17.20	A107 - A21
	A107	(金属標)	140934.156	50540.824	4.41	R82 - A107
	R82	()	140934.126	50545.234	7.93	A106 - R82
	A106	(金属標)	140934.144	50553.171	16.36	A24 - A106
	A24	(金属標)	140950.471	50554.303	12.31	A21 - A24
倍面積			413.815275	m ²		
面積			206.9076375	m ²	地積	206.90 m ²

【任意座標】

地番	NO	標識	X	Y	辺長	測線
(ろ)甲2723-18	A108	(金属標)	140952.109	50530.748	0.83	R78 - A108
	R78	()	140951.312	50530.492	15.86	R79 - R78
	R79	()	140936.187	50525.702	2.60	R80 - R79
	R80	(金属標)	140933.677	50525.000	2.51	R81 - R80
	R81	()	140934.247	50527.454	13.37	A107 - R81
	A107	(金属標)	140934.156	50540.824	17.20	A21 - A107
	A21	(金属標)	140951.324	50542.020	11.29	A108 - A21
	倍面積			477.069604	m ²	
面積			238.5348020	m ²	地積	238.53 m ²

*公式 $A = 1/2 \sum (X_2 - X_1)(Y_1 + Y_2)$

【任意座標】

地番	NO	標識	X	Y	辺長	測線
(り)甲2723-9	A59	(コンクリート角)	140995.429	50548.641	2.99	A89 - A59
	A89	(コンクリート角)	140993.587	50546.274	11.73	A46 - A89
	A46	(コンクリート角)	140981.930	50544.902	3.64	A47 - A46
	A47	(コンクリート角)	140978.821	50546.799	10.07	A48 - A47
	A48	(金属標)	140977.650	50556.808	16.71	A57 - A48
	A57	(金属標)	140994.252	50558.769	10.19	A59 - A57
	倍面積			401.136656	m ²	
面積			200.5683280	m ²	地積	200.56 m ²

【任意座標】

地番	NO	標識	X	Y	辺長	測線
(ぬ)甲2723-10	A41	(金属標)	140969.622	50580.507	15.42	A35 - A41
	A35	(金属標)	140954.303	50578.697	11.88	A36 - A35
	A36	(コンクリート角)	140953.480	50590.556	3.00	A38 - A36
	A38	(コンクリート角)	140955.324	50592.931	10.56	A39 - A38
	A39	(コンクリート角)	140965.731	50594.779	3.01	A40 - A39
	A40	(コンクリート角)	140968.153	50592.977	12.55	A41 - A40
	倍面積			423.299731	m ²	
面積			211.6498655	m ²	地積	211.64 m ²

【任意座標】

地番	NO	標識	X	Y	辺長	測線
(る)甲2723-11	A42	(金属標)	140971.100	50567.885	16.02	A34 - A42
	A34	(金属標)	140955.184	50566.009	12.71	A35 - A34
	A35	(金属標)	140954.303	50578.697	15.42	A41 - A35
	A41	(金属標)	140969.622	50580.507	12.70	A42 - A41
	倍面積			399.626562	m ²	
面積			199.8132810	m ²	地積	199.81 m ²

【任意座標】

地番	NO	標識	X	Y	辺長	測線
(を)甲2723-12	A43	(金属標)	140972.580	50555.278	16.63	A33 - A43
	A33	(金属標)	140956.062	50553.329	12.71	A34 - A33
	A34	(金属標)	140955.184	50566.009	16.02	A42 - A34
	A42	(金属標)	140971.100	50567.885	12.69	A43 - A42
	倍面積			414.588954	m ²	
面積			207.2944770	m ²	地積	207.29 m ²

【任意座標】

地番	NO	標識	X	Y	辺長	測線	
(わ)甲2723-13	A44	(コンクリート角)	140973.791	50544.993	3.01	A45 - A44	
	A45	(コンクリート角)	140971.922	50542.623	12.93	A31 - A45	
	A31	(コンクリート角)	140959.074	50541.117	2.99	A32 - A31	
	A32	(コンクリート角)	140956.773	50543.041	10.31	A33 - A32	
	A33	(金属標)	140956.062	50553.329	16.63	A43 - A33	
	A43	(金属標)	140972.580	50555.278	10.35	A44 - A43	
	倍面積			413.586155	m ²		
	面積			206.7930775	m ²	地積	206.79 m ²

(平成 29年 6月 16日測量)
(平成 29年 6月 16日作成)

縮尺 1

地番 甲2723-1ないし甲2723-18

土地の所在 高松市仏生山町字荒

【任意座標】

引照点			
準拠点			
点名及び備考	X	Y	
T6 (金属鉄)	141020.854	50553.976	
T8 (金属鉄)	140957.830	50532.061	
角度及び距離			
器械点	視準点	角度	距離
T6	A44	351-37-56	47.913
	A26	320-52-18	76.792
	G709	276-13-11	56.059
	R95	276-10-29	56.250
	R78	359-29-08	73.400
	A41	313-26-54	57.694
	G706	275-39-15	53.604
	A107	349-27-07	87.690
	A89	356-35-57	28.334
	R92	297-04-43	68.418
	R75	359-38-15	43.739
	A55	296-34-49	41.044
	A38	310-05-47	76.234
	A34	330-26-34	66.763
	G703	273-55-58	51.042
	S29	334-43-20	2.436
	A104	324-41-16	90.603
	R89	307-30-05	80.181
	A52	297-43-56	62.696
	A49	322-30-41	46.990
	A31	352-35-02	63.104
	A101	260-51-44	34.837
	R86	334-32-32	86.667
	R66	357-02-57	16.068
	A46	353-56-55	39.968
	R83	339-16-06	86.735
	A63	299-43-00	30.742
	R80	359-12-43	91.866
	A43	339-16-52	48.292
	A25	330-43-26	72.365
	R77	359-42-34	57.931
	A57	330-36-45	27.030
	A40	304-19-23	65.563
	G708	276-07-52	55.335
A109	357-32-19	18.211	
R94	295-02-23	66.672	
R91	301-19-14	71.988	
A54	286-52-56	52.787	
A36	312-19-37	76.664	
G705	275-17-40	52.918	
S31	263-11-29	27.664	
A106	341-21-29	86.714	

【任意座標】

引照点			
準拠点			
点名及び備考	X	Y	
T6 (金属鉄)	141020.854	50553.976	
T8 (金属鉄)	140957.830	50532.061	
角度及び距離			
器械点	視準点	角度	距離
T6	R88	326-12-35	89.555
	A51	300-28-36	62.507
	A33	341-23-54	64.795
	G702	260-40-54	39.074
	A103	310-27-25	85.015
	A100	264-13-40	22.927
	R68	359-34-54	42.095
	A48	337-04-33	43.297
	S42	262-51-50	30.116
	R82	346-34-55	87.167
	A62	319-57-45	23.283
	A45	353-53-19	50.232
	R79	359-17-33	89.263
	A59	352-40-36	25.979
	A42	325-12-27	51.662
	A24	340-33-36	70.384
	S33	260-57-03	33.073
	A108	359-29-44	72.563
	R93	295-36-45	67.144
	R76	359-36-31	44.199
	A56	310-00-00	32.605
	A39	304-19-00	68.582
	A21	350-34-59	70.550
	G707	275-57-51	54.447
	S30	274-28-17	8.604
	A105	333-06-32	86.868
	R90	305-16-23	76.680
	D109	316-31-02	97.914
	A53	287-44-17	55.676
	A35	320-26-53	70.994
	G704	274-59-54	52.486
	A102	278-44-49	57.121
	R87	325-59-50	88.707
	A50	310-43-15	53.189
A32	350-30-36	65.007	
A99	270-46-18	11.072	
R84	335-12-21	86.640	
A64	288-13-56	40.447	
R67	359-02-39	30.927	
A47	350-30-57	42.641	
R81	357-51-09	90.577	
A61	351-39-32	20.703	

座標面積一覧表

【任意座標】

地番	座標面積	地積	坪数
甲2723-1	219.4399310	219.43	66.38
甲2723-2	217.4524505	217.45	65.77
甲2723-3	216.4155280	216.41	65.46
甲2723-4	1327.2030755	1327.20	401.47
甲2723-5	222.6452135	222.64	67.35
甲2723-6	265.1533925	265.15	80.20
甲2723-7	200.7715240	200.77	60.73
甲2723-8	200.7592365	200.75	60.72
甲2723-9	200.5683280	200.56	60.67
甲2723-10	211.6498655	211.64	64.02
甲2723-11	199.8132810	199.81	60.44
甲2723-12	207.2944770	207.29	62.70
甲2723-13	206.7930775	206.79	62.55
甲2723-14	248.1934735	248.19	75.07
甲2723-15	195.3320625	195.33	59.08
甲2723-16	194.2033655	194.20	58.74
甲2723-17	206.9076375	206.90	62.58
甲2723-18	238.5348020	238.53	72.15
合計	4979.1307215 m ²	4979.04 m ²	1506.08

(平成 29年 6月 16日測量)
(平成 29年 6月 16日作成)

縮尺 1